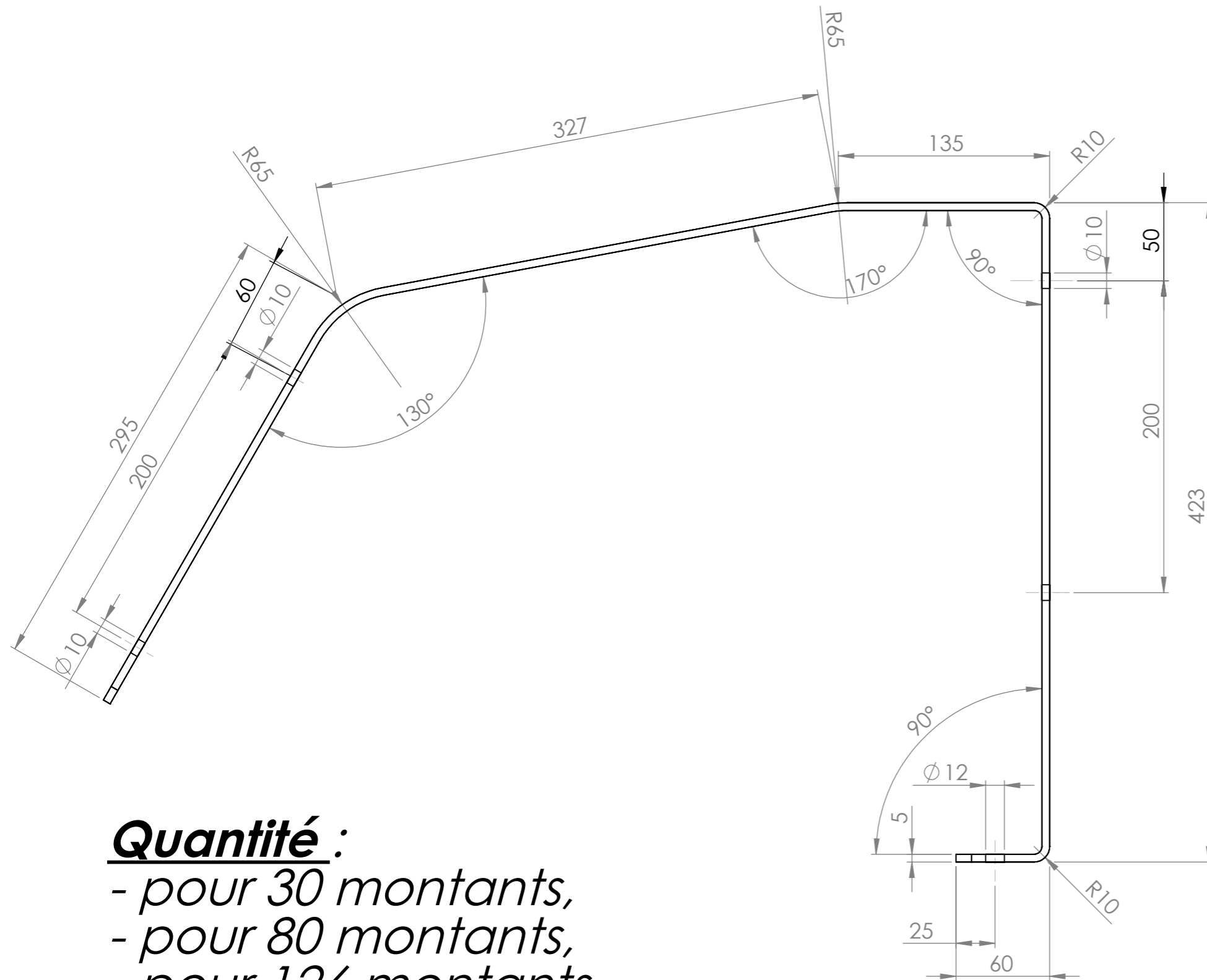


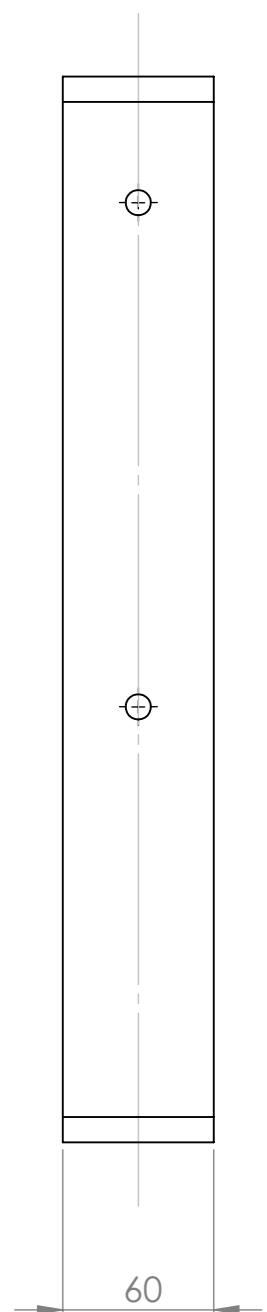
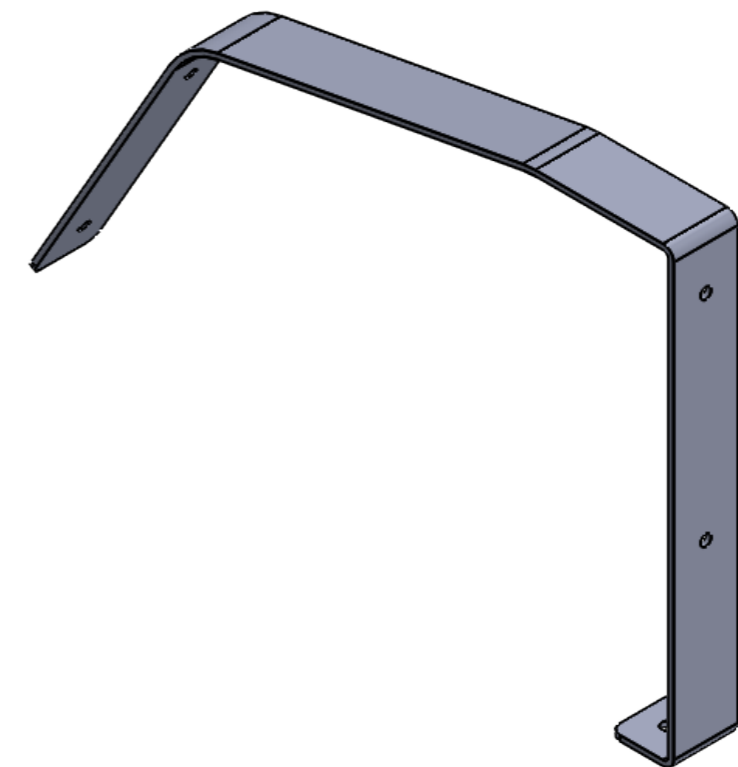
# **MONTANT 2 - en PLAT de 60 x 5- en ALUMINIUM**

**Finition :**  
**ANODISATION**



## **Quantité :**

- pour 30 montants,
- pour 80 montants,
- pour 126 montants,
- pour 200 montants,



**NOTA :**  
- trous de 10 : pour vis fraisés,