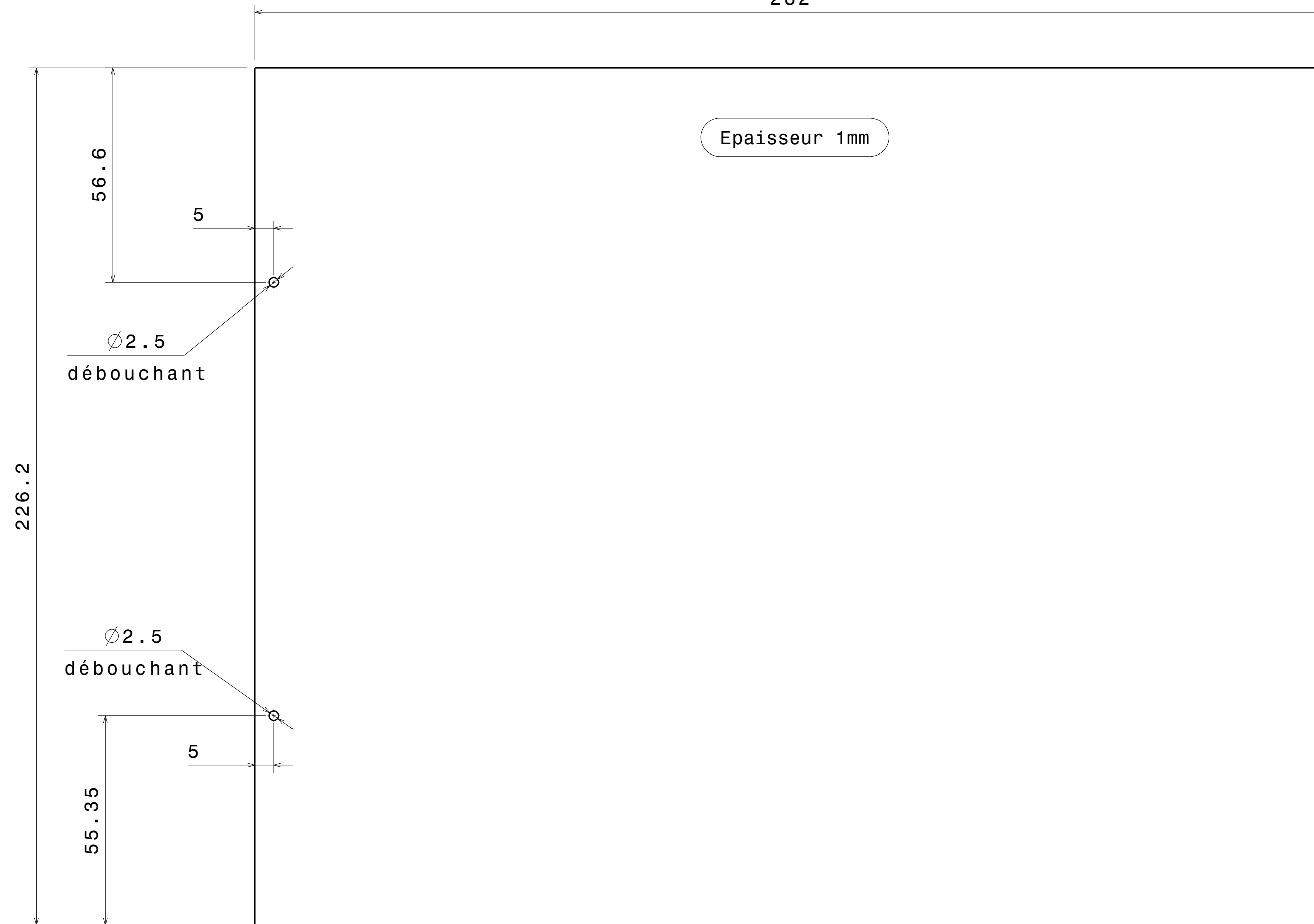


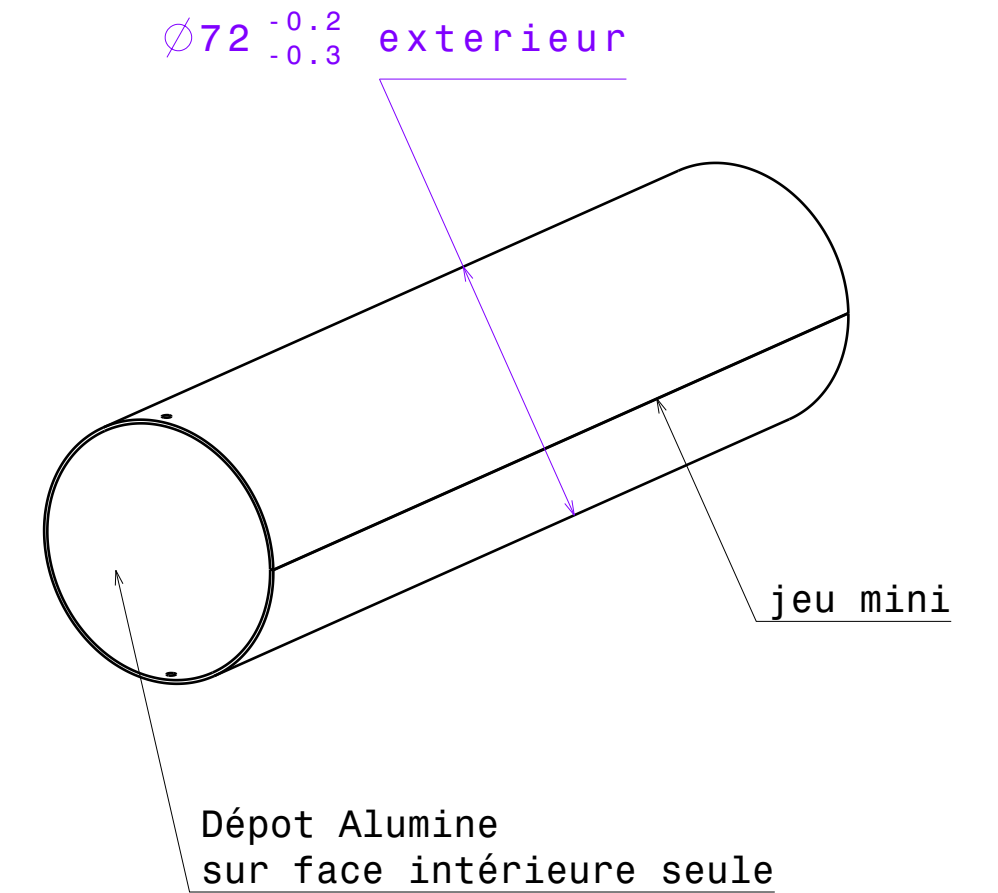
Feuille avant roulage

282

Epaisseur 1mm



Vue de face
Echelle : 1:1



Vue isométrique
Echelle : 1:2

07	Liner Al - Liner	1	Aluminium	Masse
Rep	Désignation/Name	Nb	Matière/Material	Masse/Mass
-Booster		Projeteur / Designer	Ingenieur / Engineer	Créé / Created
Booster 5 Bobines (2017)		Angot	Angot	16/12/2020
plans booster 5 bobines		Format	Rugosité/ Roughness	Modifié/Released
		A2	Ra 0.8	16/12/2020
		Ech/Scale	1:1	Do not scale the drawing
Id Dossier: SM1_DOS02677		Id 3d : SM1_PRT109615		Tol. gén. ISO 2768 mk
Drw file name: -		Ref 3d: Liner Al - Liner		CAD / CAD
Assemb/Next assembly: -		System Units		Catia V5
Reproduction interdite sans autorisation Loi du 11.03.57		Feuille / Sheet		1 / 1



Université Grenoble Alpes
CNRS-IN2P3
Laboratoire de Physique Subatomique et de Cosmologie
53, rue des Martyrs 38026 GRENOBLE Cedex Tel:04.76.28.40.00

Rev.	Commentaire Note	Validé par Approved by	Date	Sign.
-	-	-	-	-
-	-	-	-	-
-	-	-	-	-
-	-	-	-	-
-	-	-	-	-

N° Plan - Drawing Number	Id SMT 2d :	LPSC : N° Plan - Drawing Number	Revision - Release
-	SM1_DRW24041	77-1807	A.00