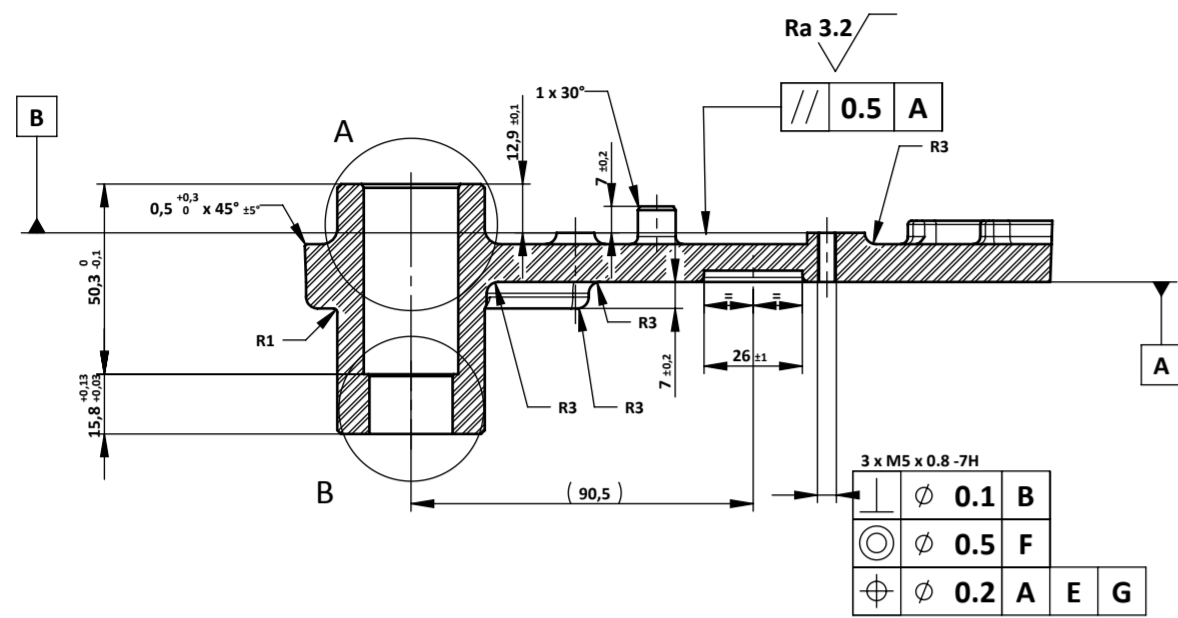
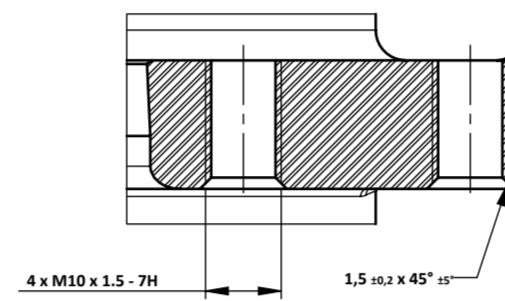


**BATI DROIT/ RIGHT FRAME
REP 25A**

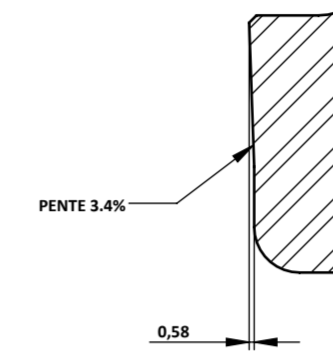
**COUPE / SECTION
A-A**



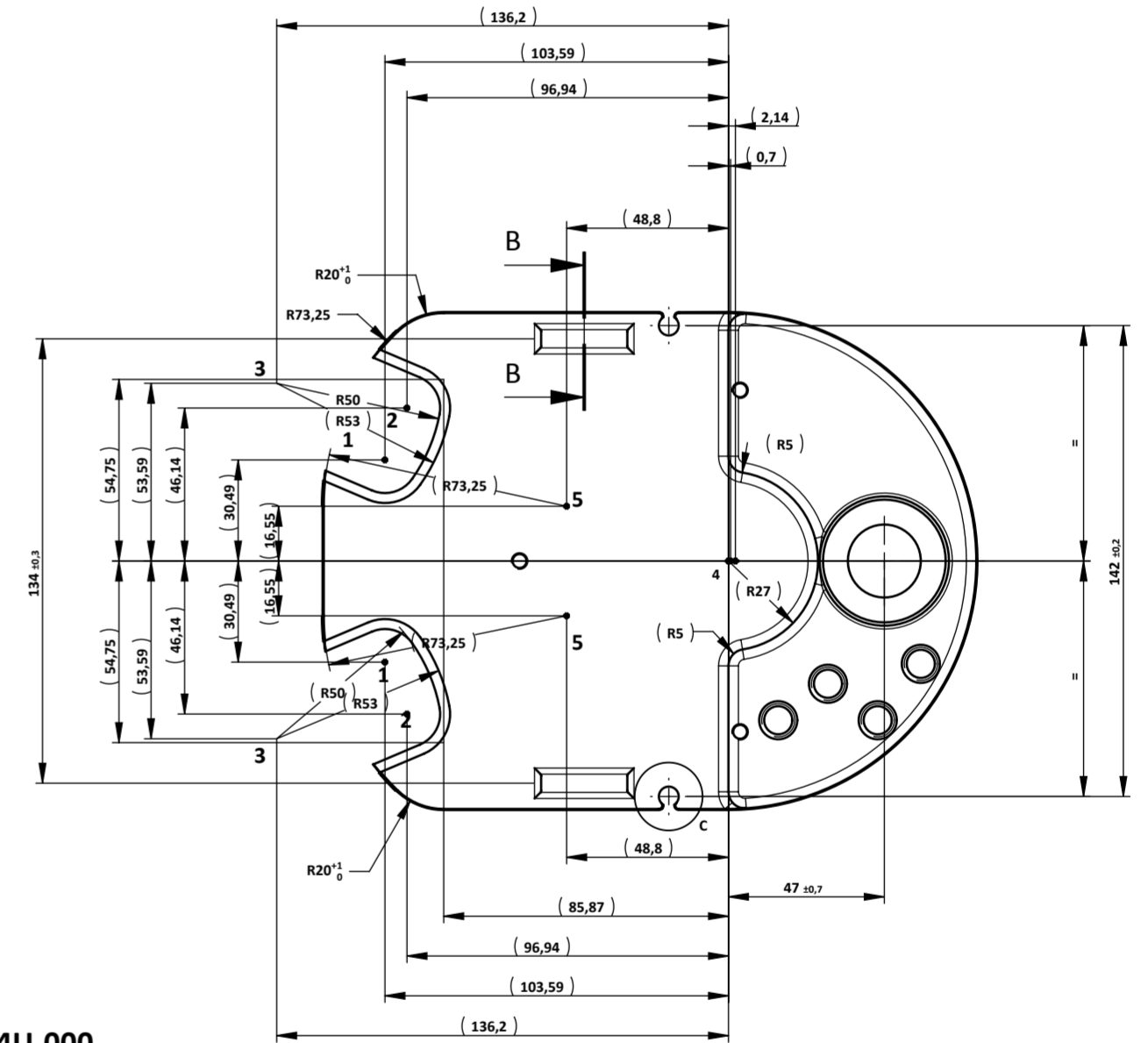
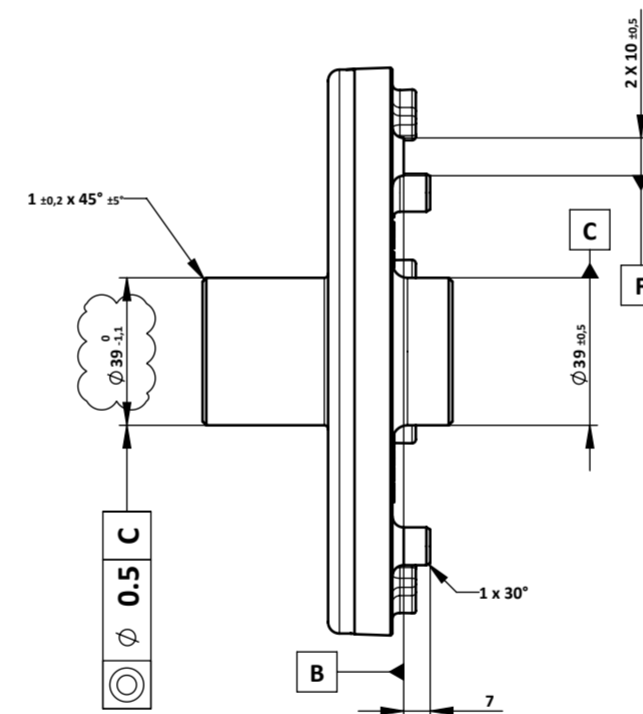
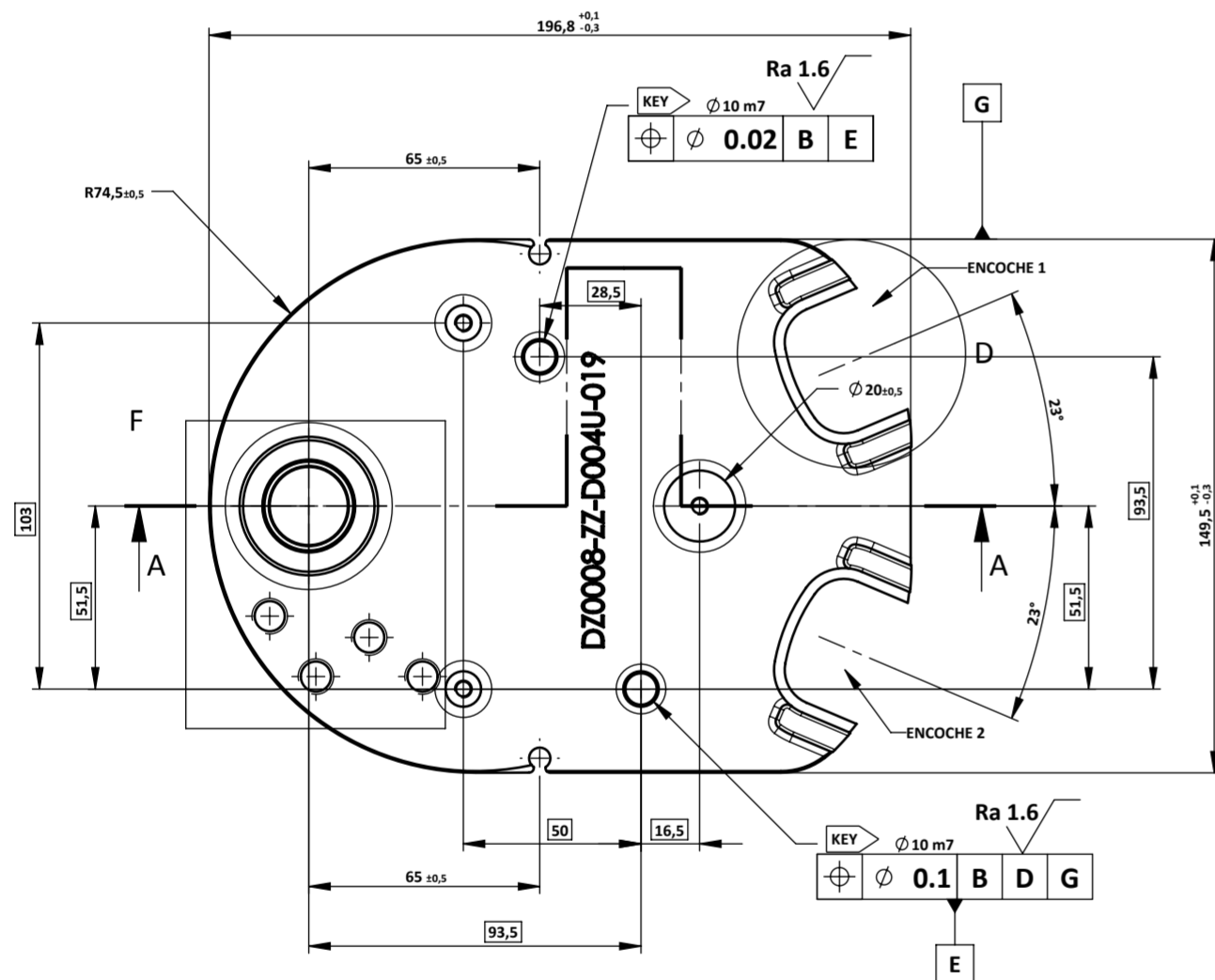
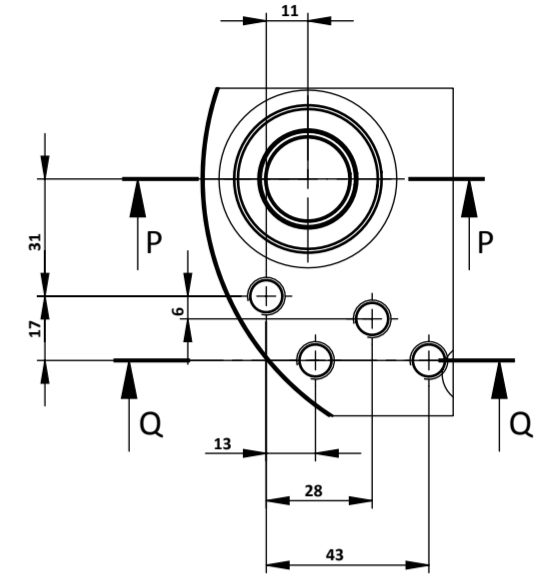
**COUPE / SECTION
Q-Q
ECHELLE / SCALE
1 : 1**



**COUPE / SECTION
P-P
ECHELLE / SCALE
2 : 1**



DETAIL F



- *1 : Centre rayon 10 et 13
- *2 : Centre rayon 10 et 13
- *3 : Centre rayon 47 et 50
- *4 : Centre rayon 74.5
- *5 : Centre rayon 73.25
- *6 : Centre rayon 20
- *7 : Centre de l'angle "encoche 1"
- *8 : Centre de l'angle "encoche 2"

- *1 : Center radius 10 and 13
- *2 : Center radius 10 and 13
- *3 : Center radius 47 and 50
- *4 : Center radius 74.5
- *5 : Center radius 73.25
- *6 : Center radius 20
- *7 : Angle center "encoche 1"
- *8 : Angle center "encoche 2"

REMARQUES :

- Tolérances générales usinage : +/-0.1
- Angle de dépouille général intérieur et extérieur inclus dans les tolérances
- Rugosité générale usinage : Ra 3.2
- Chanfrein d'entrée sur taraudage égal à un pas

Traitement : Anodisation incolore

NOTES :

- Tolérances machining : +/-0.1
- General draft angle allowed interior and exterior of the part include in the tolerance
- Général machining roughness : Ra 3.2
- chamfer on thread equal to 1 step

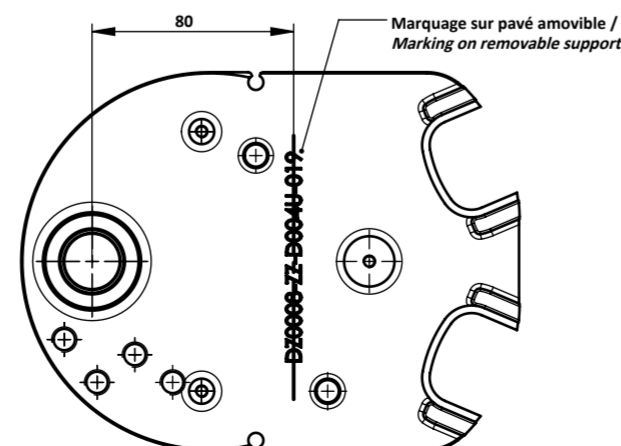
Plating : Anodisation incolore

Marquage: DZ0008-ZZ-D004U-019

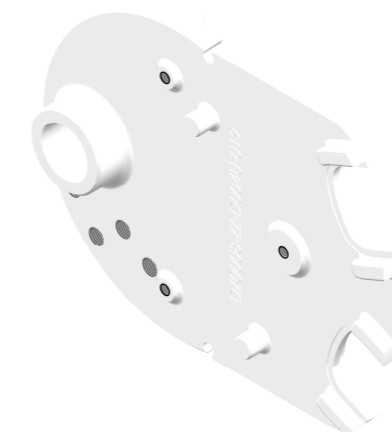
Pièce moulée : DZ0008-ZZ-0004U-000
Casting part

A marquer
to mark

**MARQUAGE / MARKING
ECHELLE 1:3**



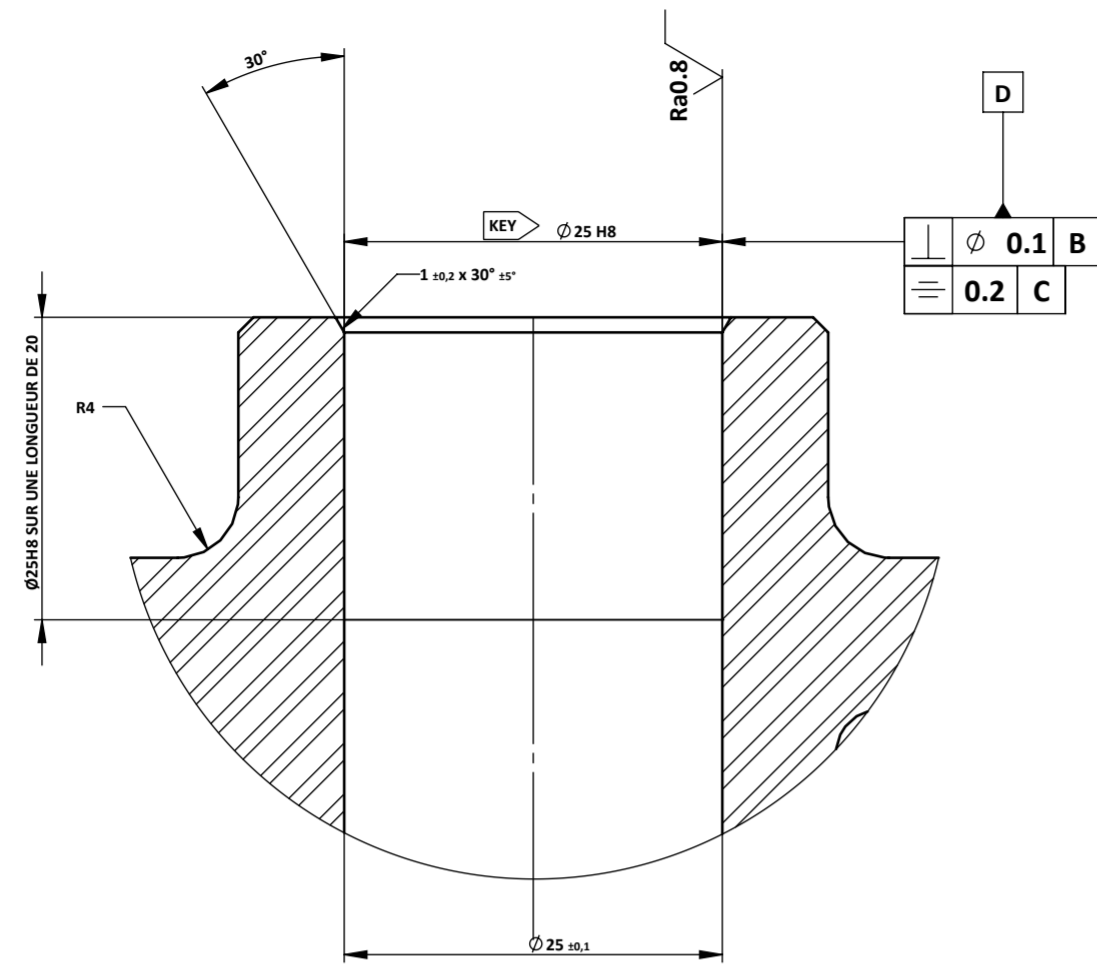
**Vue(s) en perspective
ISO view(s)**



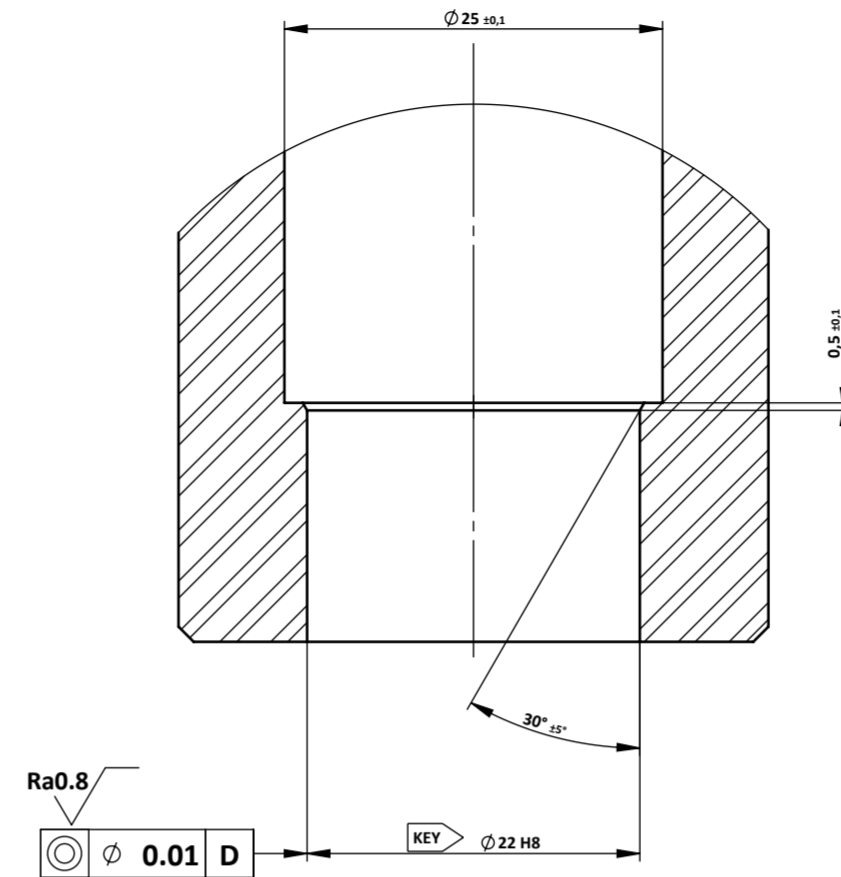
FOLIO 1/2

B	Mineure	DMZ925 Mise à jour tolérances ∅39	26/02/2019	JF.LUTZ	S.CRETTE
Indice Revision	Consequence	Description	Date	Dessiné Drawn	Approuvé Approved
Tolérances générales General tolerances		Linéaire Linear ± 0,1 Angulaire Angular ± 1°	Matière Material : EN AC-Al Si10 Mg F Surface : 71258.3 mm² Volume : 320325.8 mm³ Masse : 848.9 g ±5%		
En accord avec la spécification ATI-INTERCO According to the ATI-INTERCO specification		Toutes les cotes sont avant revêtement All dimensions are before plating			
STD_DRW_15_01		Dessin Draw	SolidWorks	Dimensions en mm	Ne pas mesurer sur la mise en plan Do not scale drawing
Dessiné : Drawn : JF.LUTZ		Date: 19/12/2017			
Vérifié : Checked : A.DAMIS		Date: 19/12/2017			
Approuvé : Approved : C.GALLON		Date: 19/12/2017			
Echelle 1:2		Format A2		DESIGNATION : BATI DROIT	
REFERENCE : DZ0008-ZZ-D004U-019					
Edition informatique : ne doit subir aucune modification manuscrite. Data processing edition: does not undergo any handwritten modification. Ce document et les données contenues sont confidentielles et la propriété d'ATI-INTERCO et ne peuvent être communiqués ou reproduites sans son autorisation. This drawing and data disclosed herein is confidential and proprietary of ATI-INTERCO and is not to be disclosed or reproduce without his permission.					

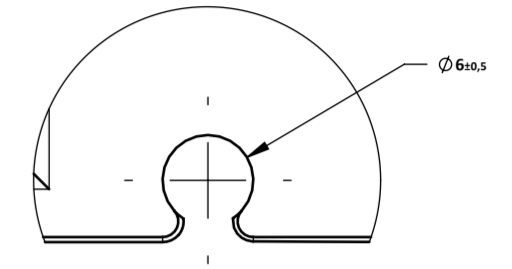
**DETAIL A
ECHELLE 2 : 1**



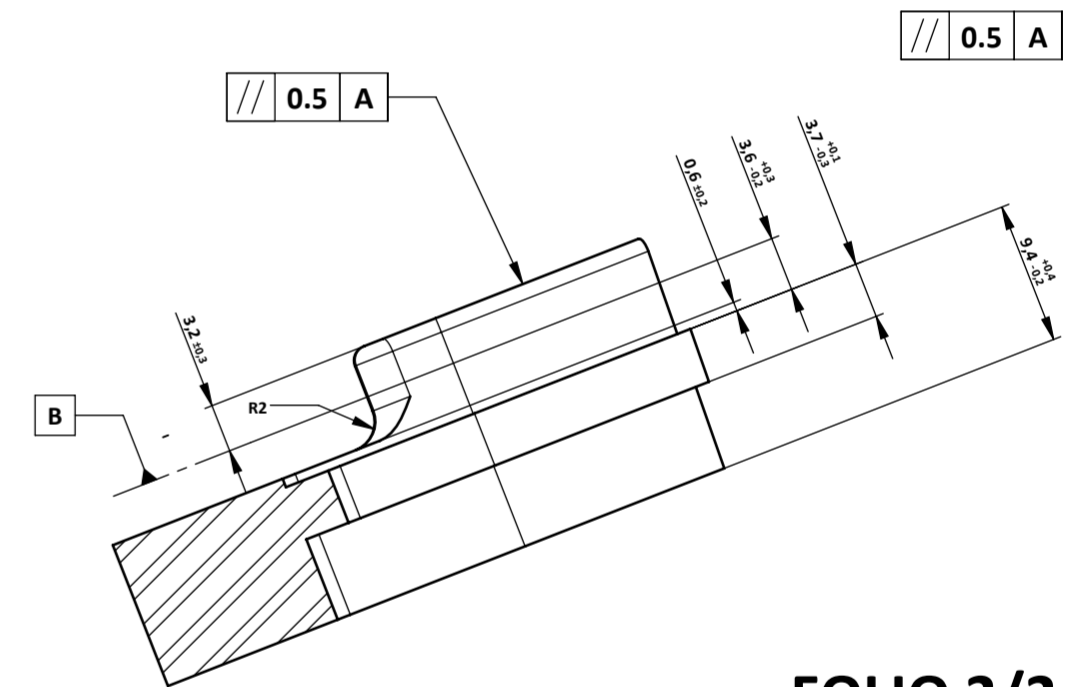
**DETAIL B
ECHELLE 2 : 1**



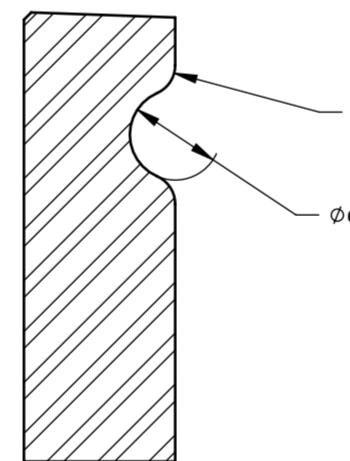
**DETAIL C
ECHELLE 2 : 1**



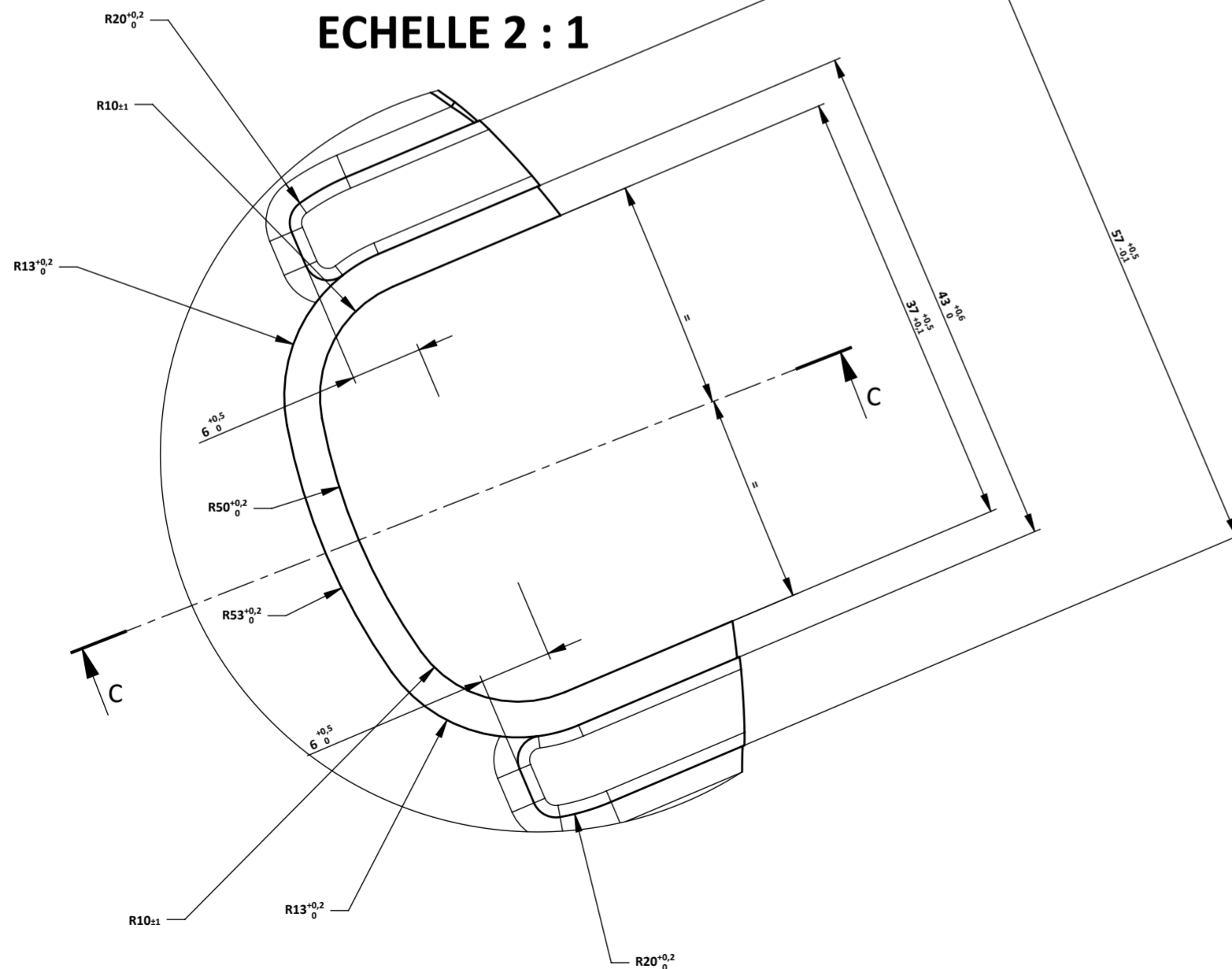
**COUPE C-C
ECHELLE 2 : 1**



**COUPE B-B
ECHELLE 2 : 1**



**DETAIL D
ECHELLE 2 : 1**



FOLIO 2/2

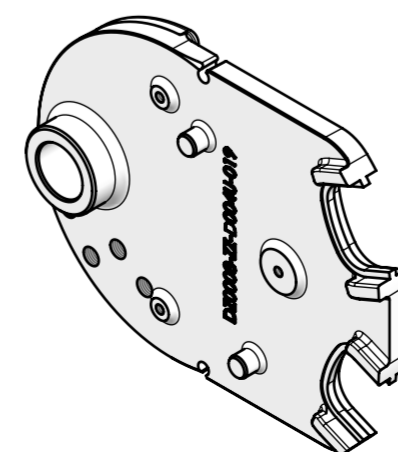
REMARQUES :

- Tolérances générales usinage : +/-0.1
- Angle de dépouille général intérieur et extérieur inclus dans les tolérances
- Rugosité générale usinage : Ra 3.2
- Chanfrein d'entrée sur taraudage égal à un pas

NOTES :

- Tolérances machining : +/-0.1
- General draft angle allowed interior and exterior of the part include in the tolerance
- Général machining roughness : Ra 3.2
- chamfer on thread equal to 1 step

Vue(s) en perspective
ISO view(s)



B	Mineure	DM2925 Mise à jour tolérances Ø39	26/02/2019	JF.LUTZ	S.CRETTE
Indice Revision	Consequence	Description	Date	Dessiné Drawn	Approuvé Approved
Tolérances générales General tolerances		Linéaire Linear ± 0,1 Angulaire Angular ± 1°	Matière Material : EN AC-Al Si10 Mg F Surface : 71258.3 mm² Volume : 320325.8 mm³ Masse : 848.9 g ±5%		
En accord avec la spécification ATI-INTERCO According to the ATI-INTERCO specification		Toutes les cotes sont avant revêtement All dimensions are before plating			
STD_DRW_15_01		Dessin Draw	SolidWorks	Dimensions en mm	Ne pas mesurer sur la mise en plan Do not scale drawing
Dessiné Drawn :	JF.LUTZ	Date:	19/12/2017		
Vérifié Checked :	A.DAMIS	Date:	19/12/2017		
Approuvé Approved :	C.GALLON	Date:	19/12/2017		
Echelle 1:2		Format A2	DESIGNATION : BATI DROIT		
Edition informatique : ne doit subir aucune modification manuscrite. Data processing edition: does not undergo any handwritten modification. Ce document et les données contenues sont confidentielles et la propriété d'ATI-INTERCO et ne peuvent être communiqués ou reproduites sans son autorisation. This drawing and data disclosed herein is confidential and proprietary of ATI-INTERCO and is not to be disclosed or reproduce without his permission.		REFERENCE : DZ0008-ZZ-D004U-019			