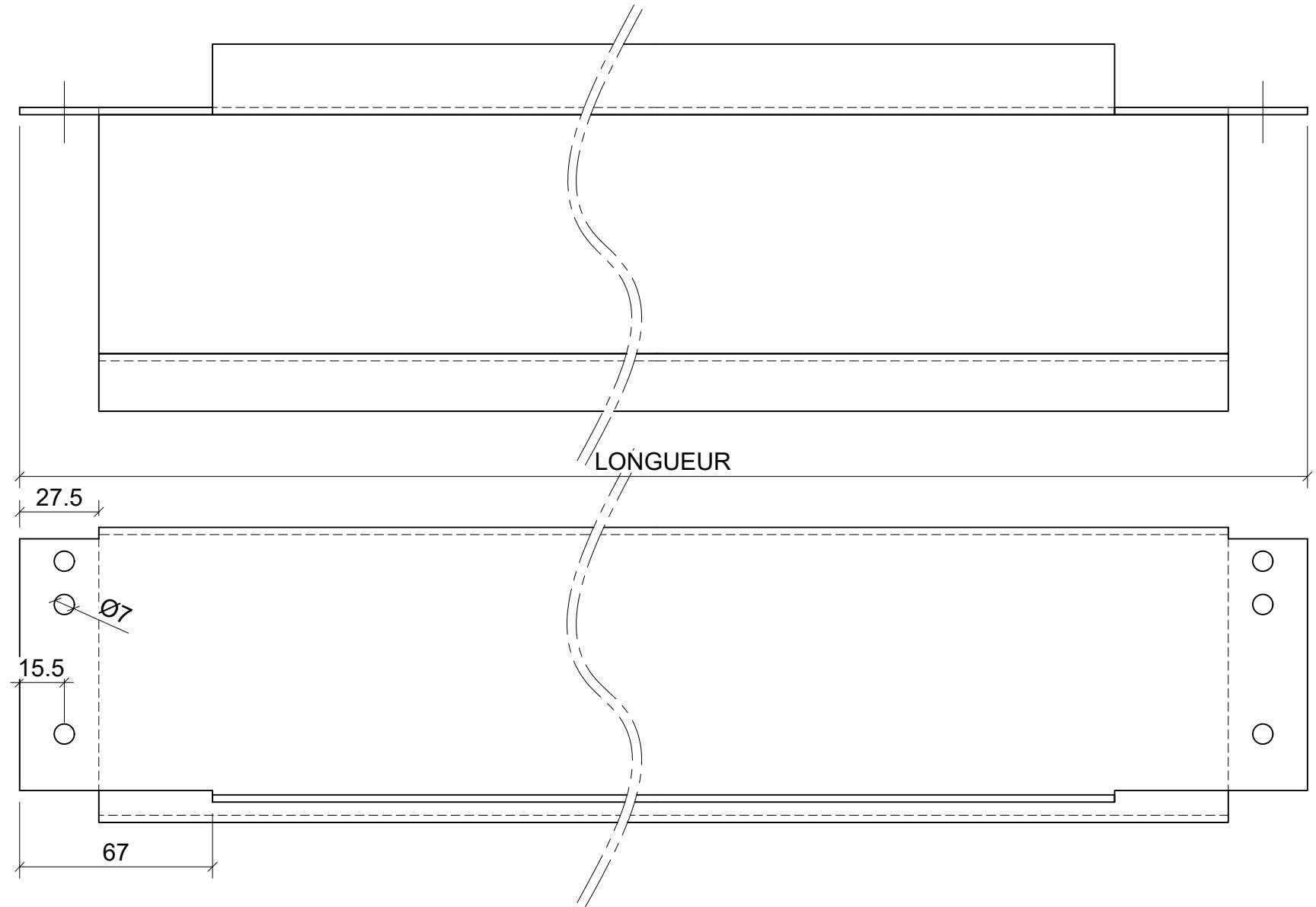
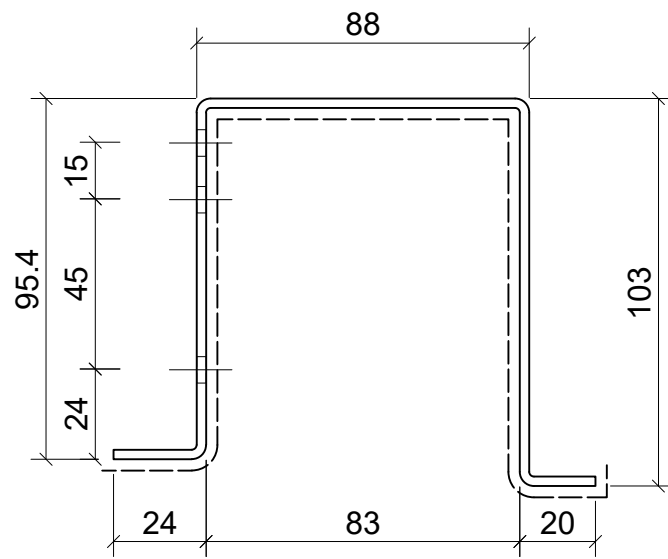


Pliage Aluminium 25/10 AS1

REPERE	LONGUEUR	QTE	Destination
CF01	1063	8	CH11/CH24A
CF02	958	1	CH23
CF03	963	1	CH24
CF04	1064	1	CH24A
CF05	981	1	CH26
CF06	1080	1	CH27



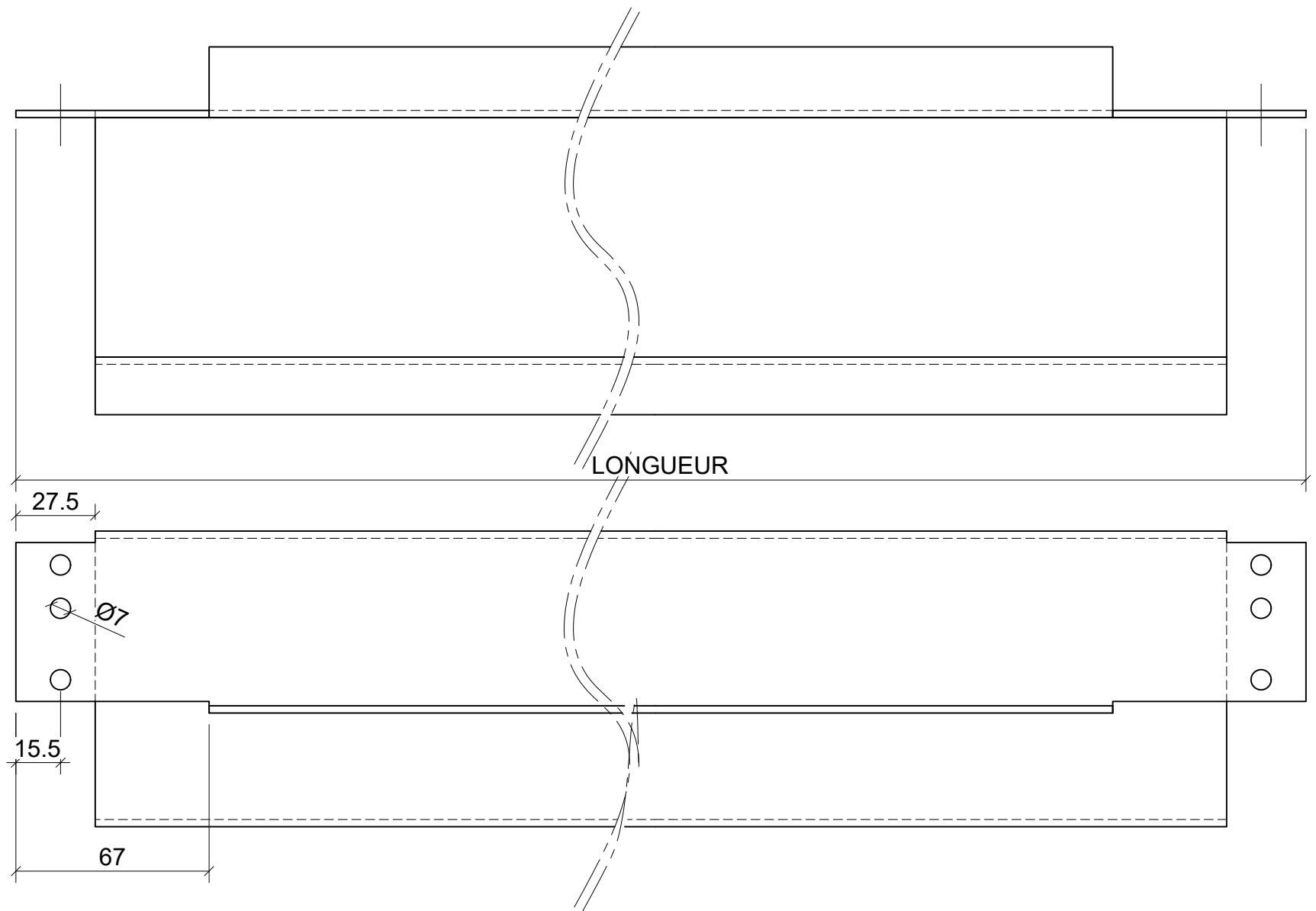
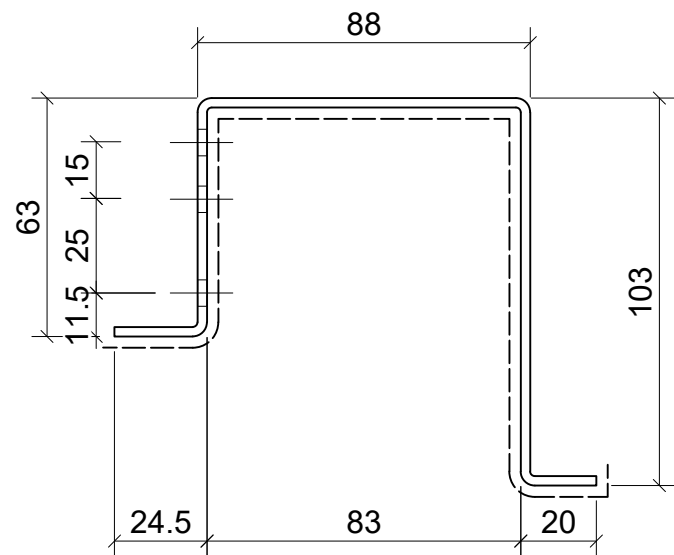
PAQUET FONTAINE
GROUPE GA

Ce plan est notre propriété exclusive. Il ne peut être communiqué ou reproduit sans notre autorisation.

Coffres stores

Dessiné par: BEV	DAO N°: AVOISINANT-2920A-ALUS.dwg
Date: 2/4/19	Echelle: 1/2
Affaire: CAT AVOISINANTS	Page: 1/--
	Indice: 0

Pliage Aluminium 25/10 AS1			
REPERE	LONGUEUR	QTE	Destination
CF07	2724	1	CH29

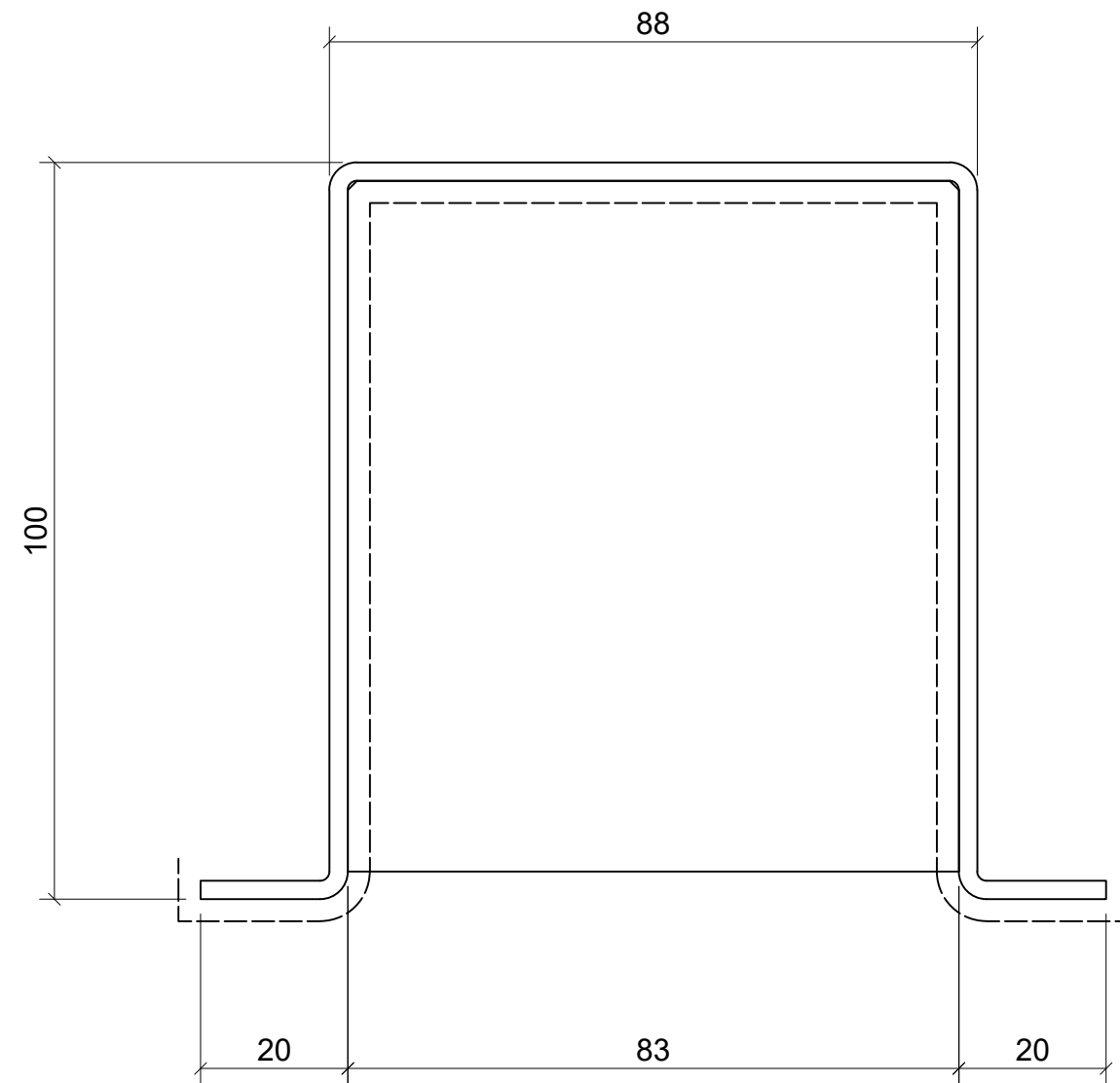


PAQUET FONTAINE
GROUPE GA

Ce plan est notre propriété exclusive. Il ne peut être communiqué ou reproduit sans notre autorisation.

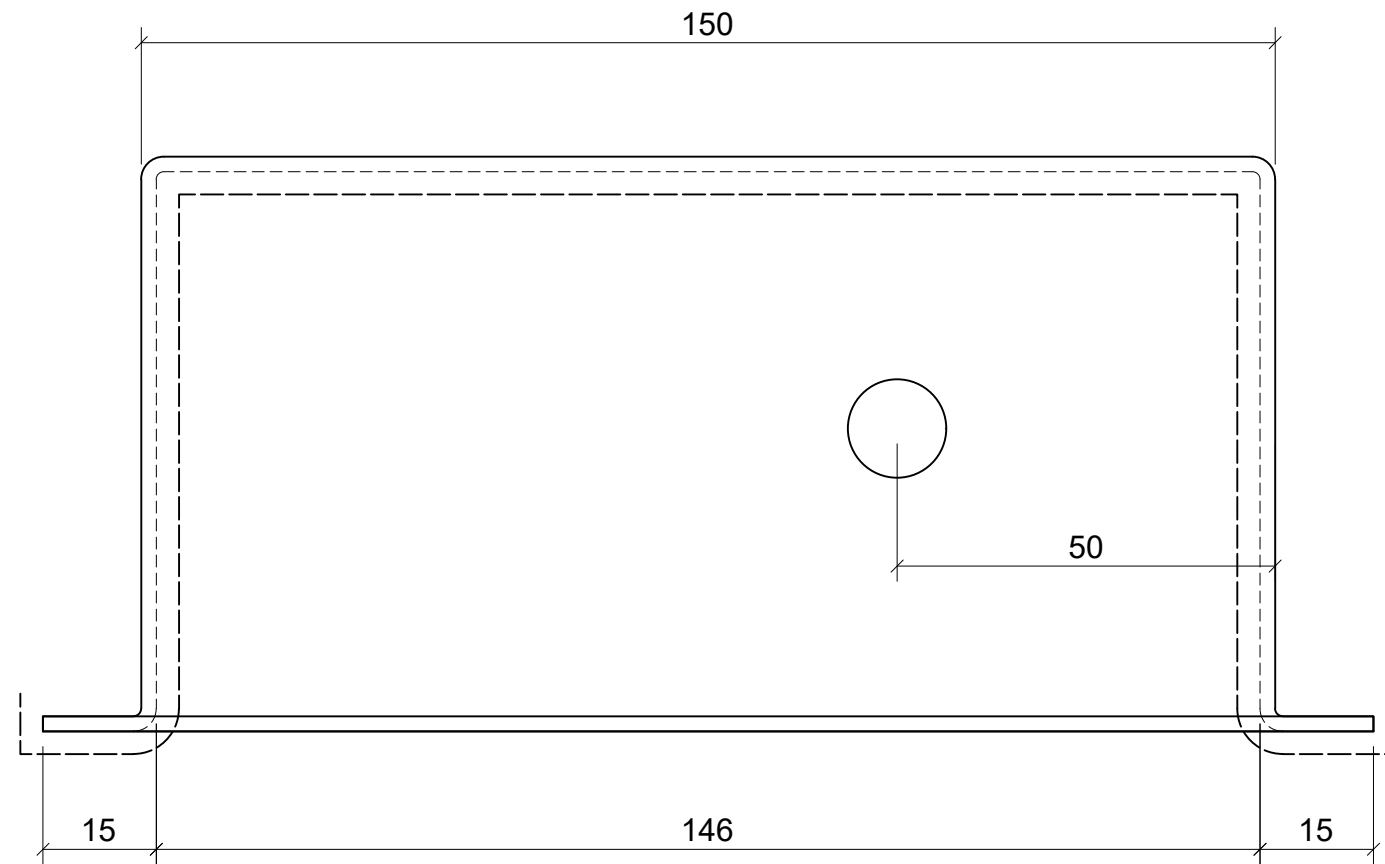
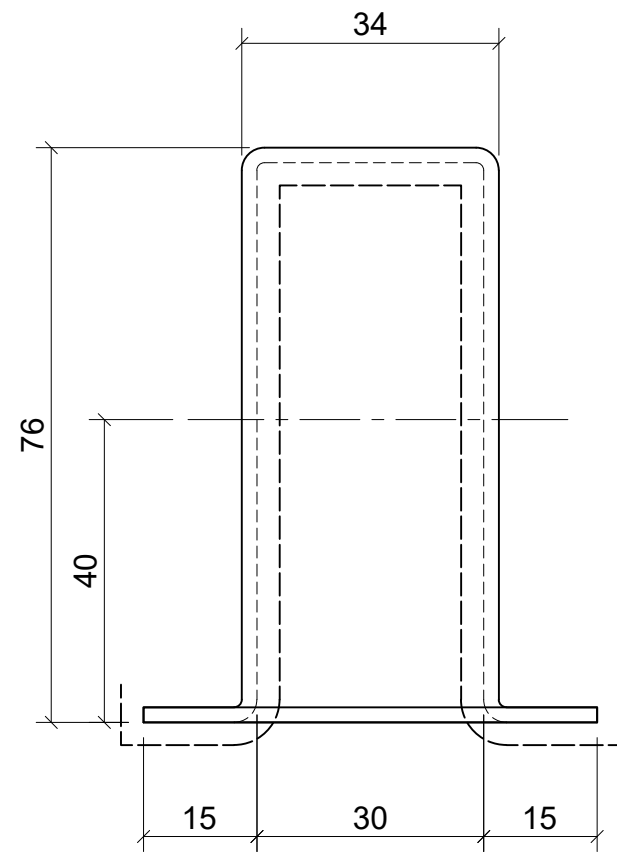
coffre store

Dessiné par: BEV	DAO N°: AVOISINANT-2920A-ALUS.dwg
Date: 2/4/19	Echelle: 1/2
Affaire: CAT AVOISINANTS	Page: 2/--
	Indice: 0



Pliage Aluminium 25/10 AS1			
REPERE	LONGUEUR	QTE	Destination
CF11	1452	1	CH21

Pliage Aluminium 20/10 soudé RAL9006		
REPERE	QTE	Destination
ALV	2	CH21

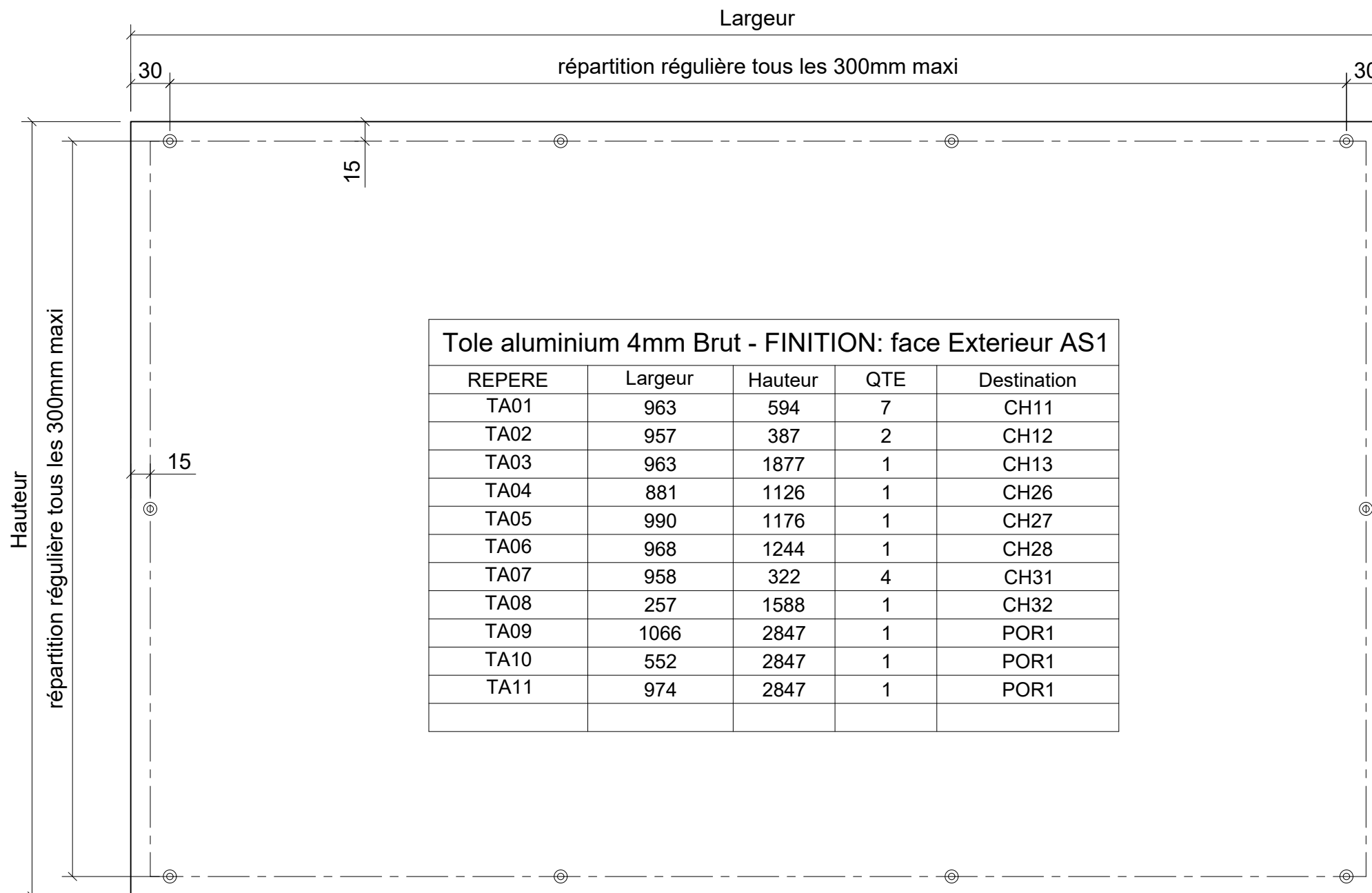
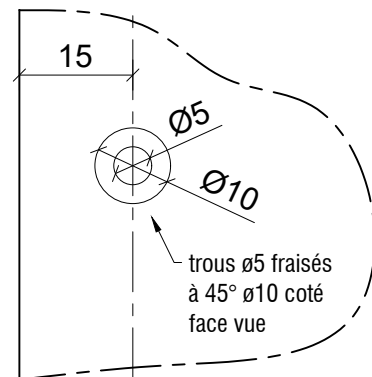


PAQUET FONTAINE
GROUPE GA

Ce plan est notre propriété exclusive. Il ne peut être communiqué ou reproduit sans notre autorisation.

attache ligne de vie ALV

Dessiné par: BEV	DAO N°: AVOISINANT-2920A-ALUS.dwg
Date: 2/4/19	Echelle: 1
Affaire: CAT AVOISINANTS	Page: 4/--
	Indice: 0



Tole aluminium 4mm Brut - FINITION: face Exterieur AS1

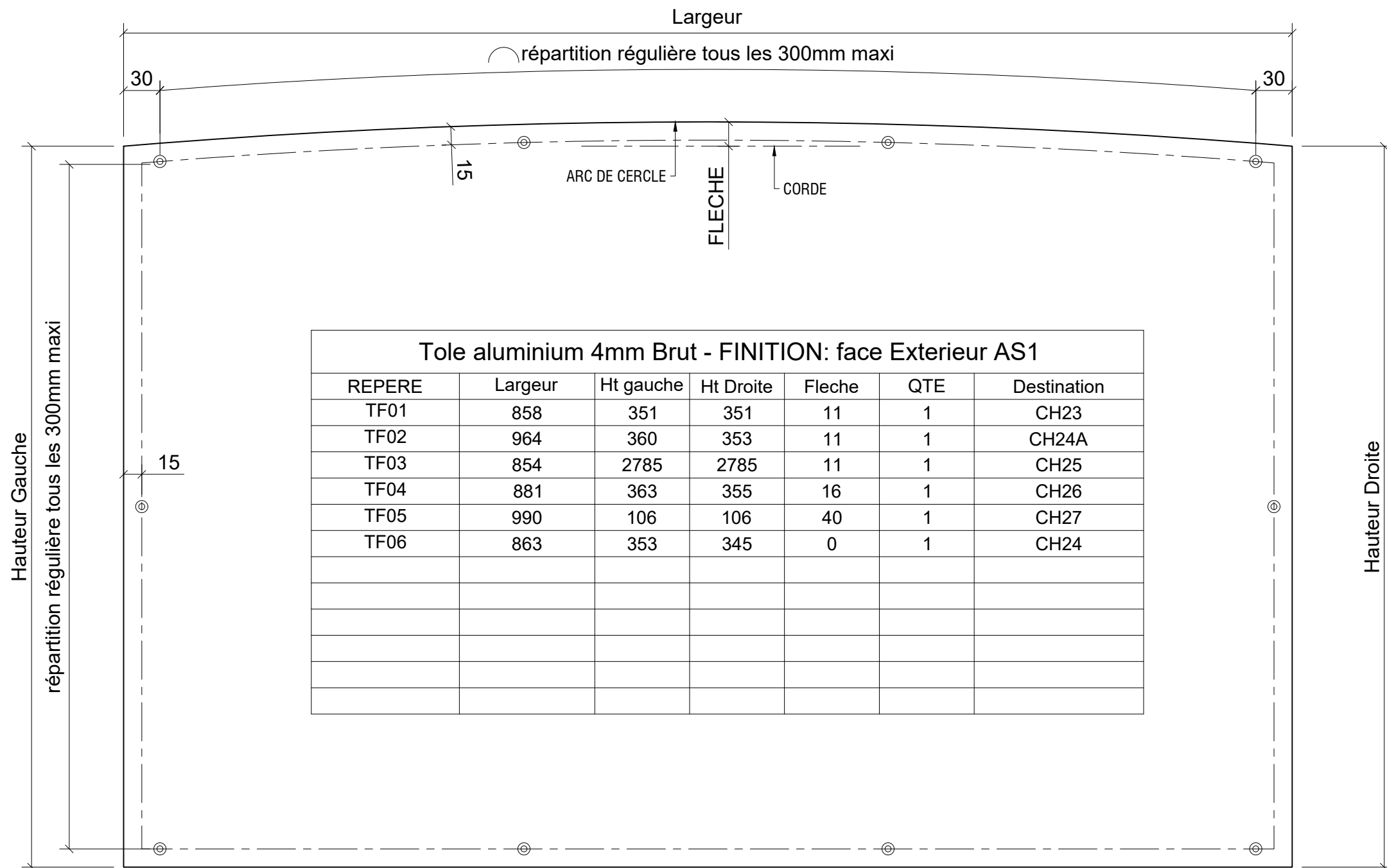
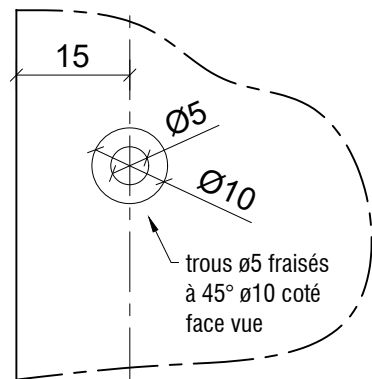
REPERE	Largeur	Hauteur	QTE	Destination
TA01	963	594	7	CH11
TA02	957	387	2	CH12
TA03	963	1877	1	CH13
TA04	881	1126	1	CH26
TA05	990	1176	1	CH27
TA06	968	1244	1	CH28
TA07	958	322	4	CH31
TA08	257	1588	1	CH32
TA09	1066	2847	1	POR1
TA10	552	2847	1	POR1
TA11	974	2847	1	POR1

PAQUET FONTAINE
GROUPE GA

Ce plan est notre propriété exclusive. Il ne peut être communiqué ou reproduit sans notre autorisation.

tole exterieure

Dessiné par: BEV	DAO N°: AVOISINANT-2920A-ALUS.dwg
Date: 2/4/19	Echelle: 1/4
Page: 5/--	Indice: A
Affaire: CAT AVOISINANTS	



Tole aluminium 4mm Brut - FINITION: face Extérieur AS1

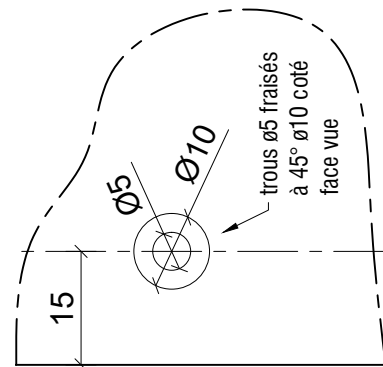
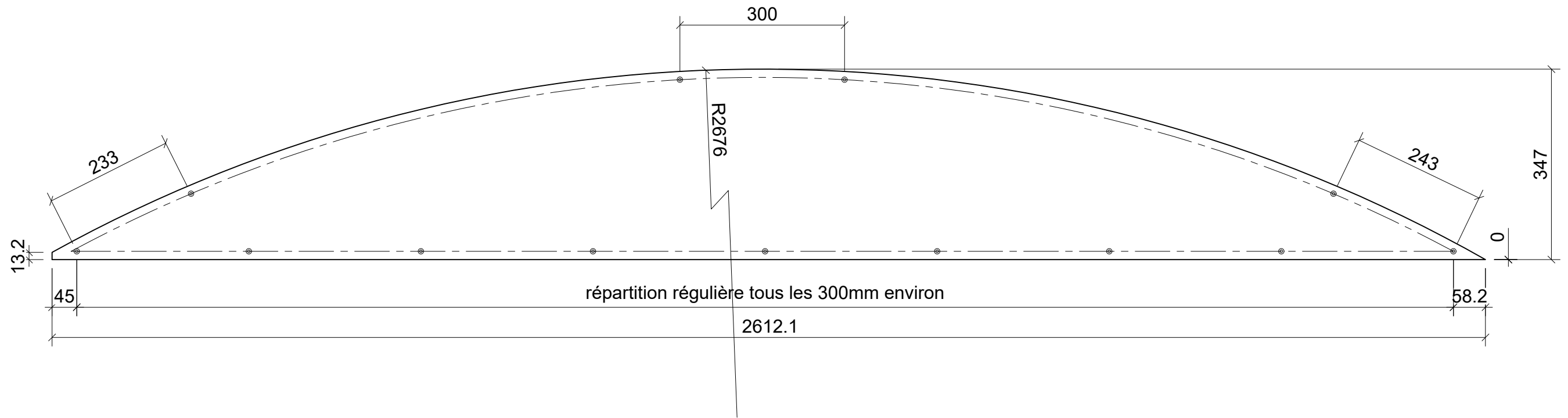
REPERE	Largeur	Ht gauche	Ht Droite	Fleche	QTE	Destination
TF01	858	351	351	11	1	CH23
TF02	964	360	353	11	1	CH24A
TF03	854	2785	2785	11	1	CH25
TF04	881	363	355	16	1	CH26
TF05	990	106	106	40	1	CH27
TF06	863	353	345	0	1	CH24

PAQUET FONTAINE
GROUPE GA

Ce plan est notre propriété exclusive. Il ne peut être communiqué ou reproduit sans notre autorisation.

tole exterieure

Dessiné par: BEV	DAO N°: AVOISINANT-2920A-ALUS.dwg
Date: 2/4/19	Echelle: 1/4
Page: 6/--	Indice: 0
Affaire: CAT AVOISINANTS	



Tole aluminium 4mm Brut FINITION: face Extérieur AS1		
REPERE	QTE	Destination
TF07	1	CH29

PAQUET FONTAINE
GROUPE GA

Ce plan est notre propriété exclusive. Il ne peut être communiqué ou reproduit sans notre autorisation.

tole exterieure

Dessiné par: BEV	DAO N°: AVOISINANT-2920A-ALUS.dwg		
Date: 2/4/19	Echelle: 1/8	Page: 7/--	Indice: 0
Affaire: CAT AVOISINANTS			